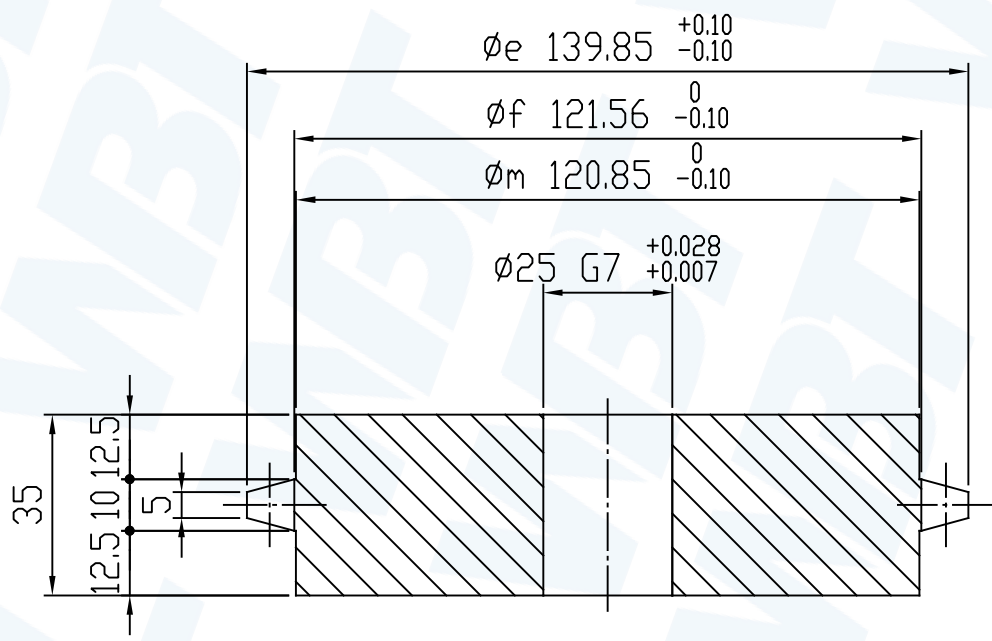
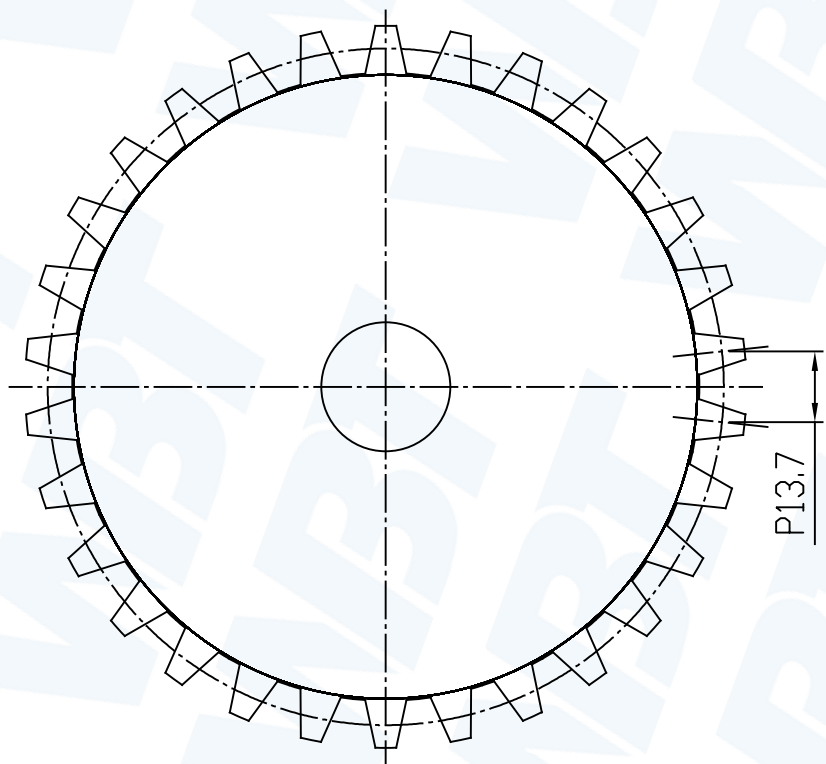
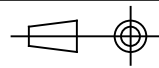


All rights reserved. This drawing or parts of it cannot be reproduced or copied in any form or by any means, graphic electronic or mechanical, including photocopying without the written permission of WBT Srl

Tutti i diritti riservati. Questo disegno e parti di esso, non possono essere riprodotti, usati o resi noti in alcun modo a terzi senza autorizzazione della WBT Srl



0	0	RD040137003037ST0001	C45		
Pos.	Q.ta'	Denominazione	Materiale	Trattam.	UNI / note
WBT SRL Via XXV Aprile, 2 23804 MONTE MARENZO (LC) P.IVA/C.F. 03373740137 Tel 0341-632080 Fax 0341-588818					Scala 1:1
					Disegnato da F.G.
					Data 21/07/2020
Ruota dentata P.13,7 Z=30 ϕ p.131,06 Foro ϕ 25G7 Ld.10/5 Sp. Tot. mm35					 sistema E UNI 3970
			DISEGNO N°		Rev. 0

Rev. 3

Rev. 2

Rev. 1