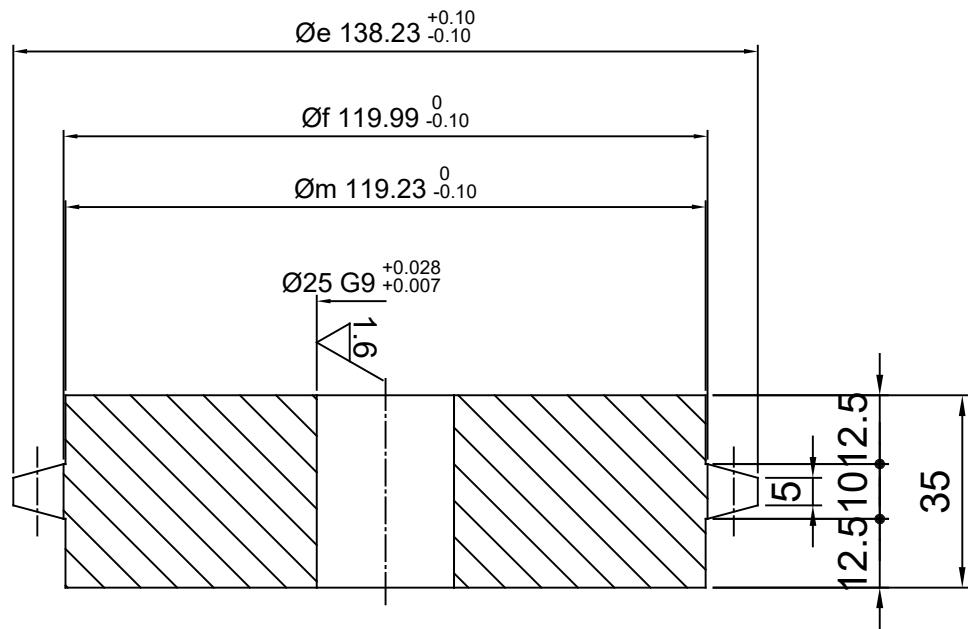
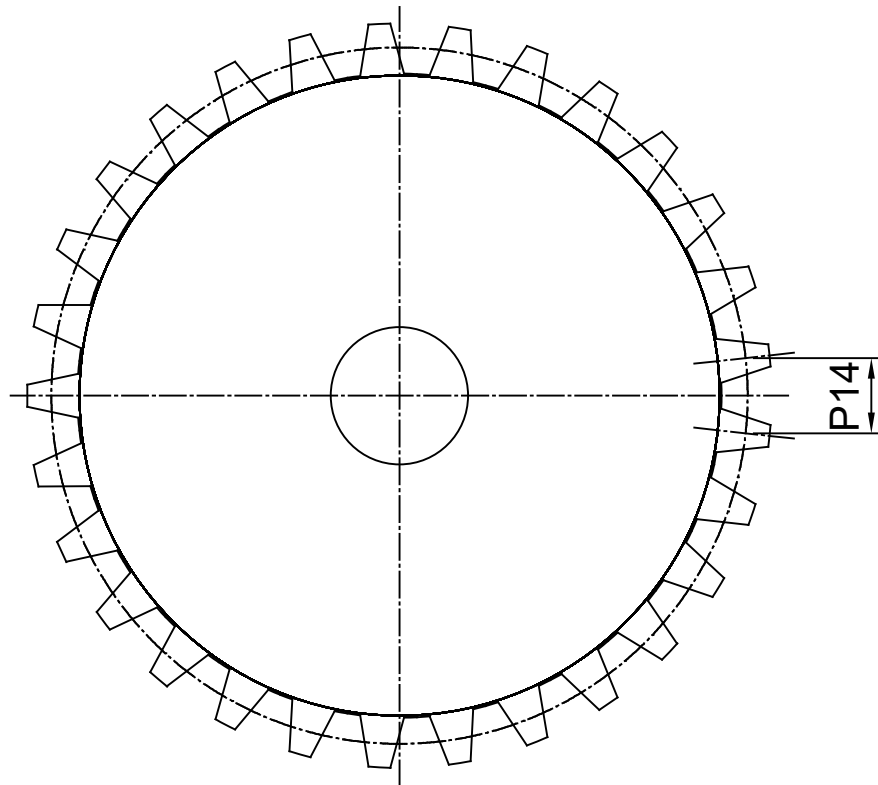
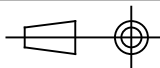


Tutti i diritti riservati. Questo disegno e parti di esso, non possono essere riprodotti, usati o resi noti in alcun modo o terzi senza autorizzazione della WBT Srl
 All rights reserved. This drawing or parts of it cannot be reproduced or copied in any form or by any means, graphic electronic or mechanical, including photocopying without the written permission of WBT Srl



0	0	RD040140002936ST0001			
Pos.	Q.ta'	Denominazione	Materiale	Trattam.	UNI / note
WIRE BELT TECHNOLOGY SRL Via XXV Aprile, 2 23804 MONTE MARENZO (LC) P.IVA/C.F. 03373740137 Tel 0341-632080 Fax 0341-588818			C40	Scala	1:1
				Disegnato da	F.G.
				Data	13/09/2017
Ruota dentata P.14 Z=29 ϕ p129,49 Foro ϕ 25 G9 Ld 10/5 Sp.Tot= mm35			 sistema E UNI 3970		Rev.
Rev. 3	Rev. 2	Rev. 1	DISEGNO N°		0