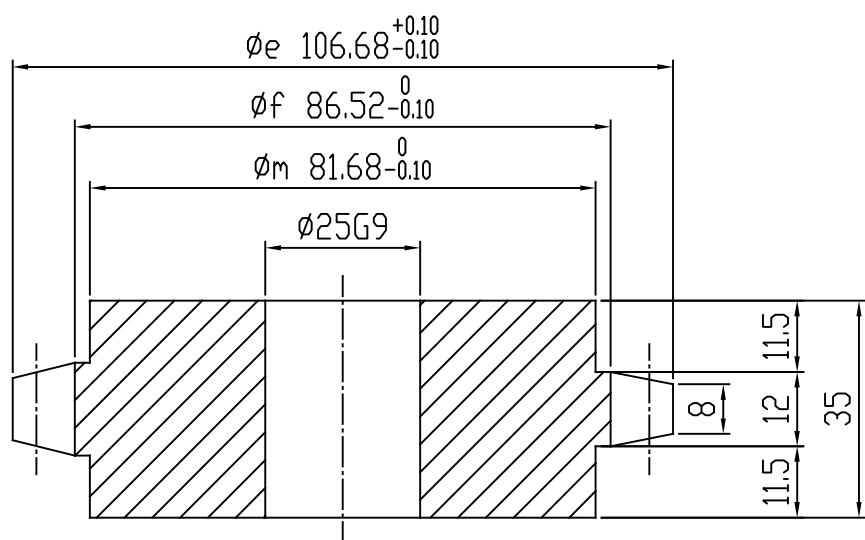
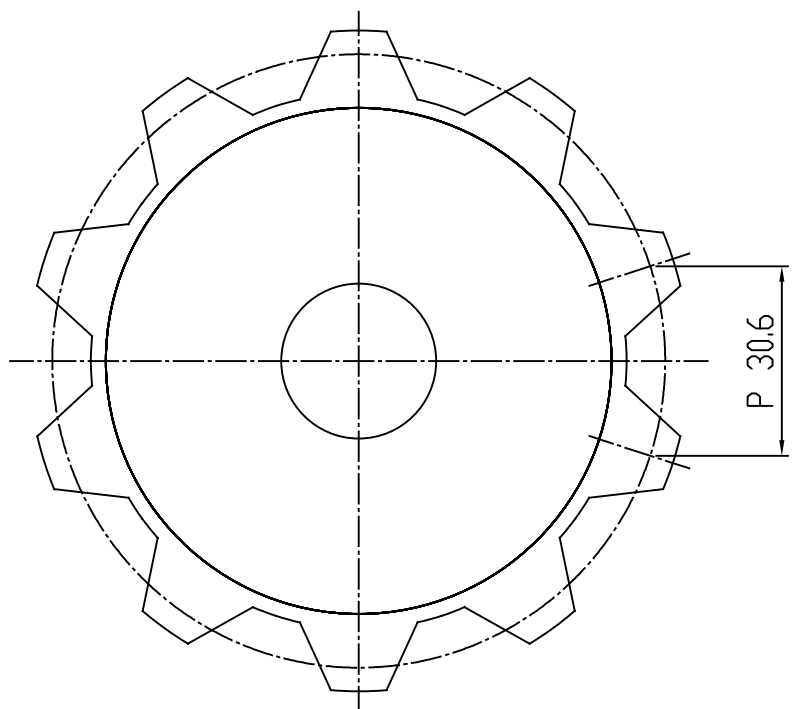


Tutti i diritti riservati. Questo disegno e parti di esso, non possono essere riprodotti, usati o resi noti in alcun modo a terzi senza autorizzazione della WBT Srl
 All rights reserved. This drawing or parts of it cannot be reproduced or copied in any form or by any means, graphic electronic or mechanical, including photocopying without the written permission of WBT Srl



0	0	RD040306001037ST0072	C45		
Pos.	Q.ta'	Denominazione	Materiale	Trattam.	UNI / note
WBT SRL Via XXV Aprile, 2 23804 MONTE MARENZO (LC) P.IVA/C.F. 03373740137 Tel 0341-632080 Fax 0341-588818				Scala	1:1
Ruota dentata P.30,6 Z=10 ϕ p.99,02 Foro ϕ 25G9 Ld.12/8 Sp.Tot= mm35				Disegnato da	F.G.
				Data	21/02/2019
				sistema E UNI 3970	DISEGNO N° Rev. 0

Rev. 3
 Rev. 2
 Rev. 1