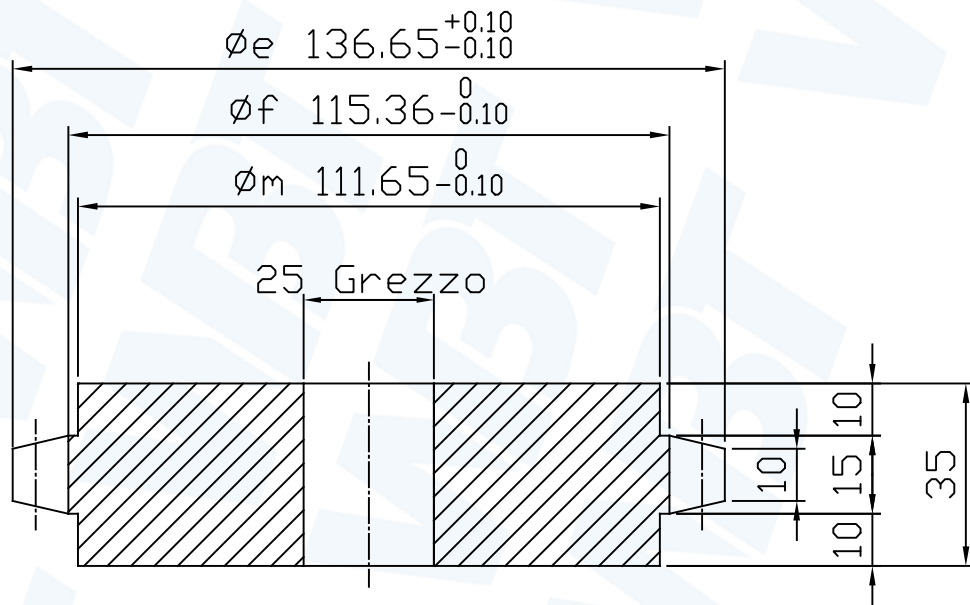
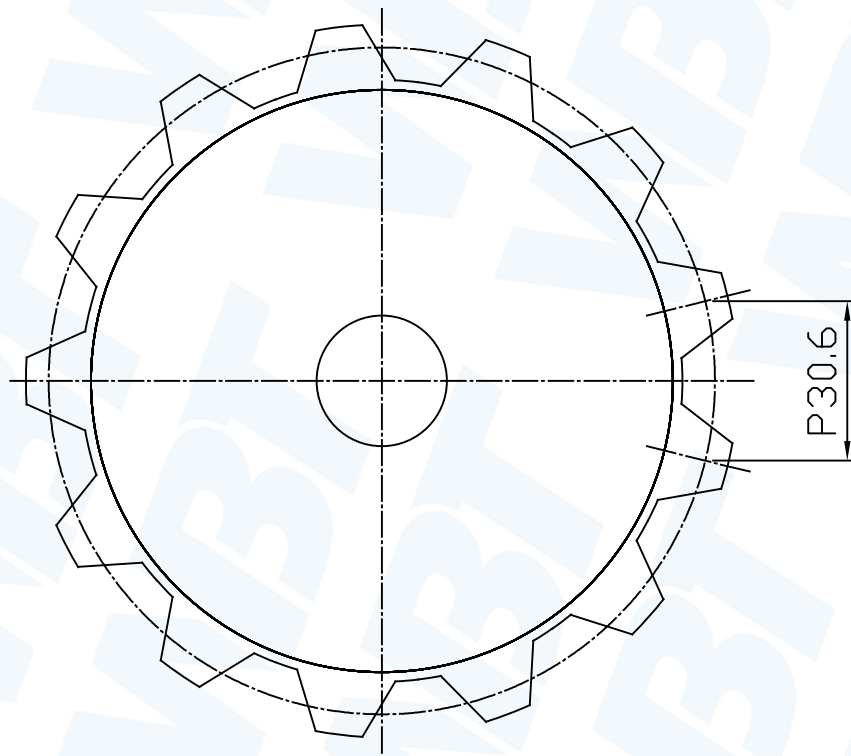
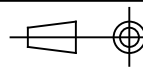


Tutti i diritti riservati. Questo disegno e parti di esso, non possono essere riprodotti, usati o resi noti in alcun modo a terzi senza autorizzazione della WBT Srl
 All rights reserved. This drawing or parts of it cannot be reproduced or copied in any form or by any means, graphic electronic or mechanical, including photocopying without the written permission of WBT Srl



0	0	RD0403001354ST0004	GHISA GIL-250		
Pos.	Q.ta'	Denominazione	Materiale	Trattam.	UNI / note
WBT SRL Via XXV Aprile, 2 23804 MONTE MARENZO (LC) P.IVA/C.F. 03373740137 Tel 0341-632080 Fax 0341-588818				Scala	1:1
				Disegnato da	F.G.
				Data	08/02/2021
Ruota dentata P.30,6 Z=13 ϕ p.127,86 Foro ϕ 25 grezzo Ld.15/10 Sp.Tot. mm35				 sistema E UNI 3970	DISEGNO N° Rev. 0

Rev. 3

Rev. 2

Rev. 1