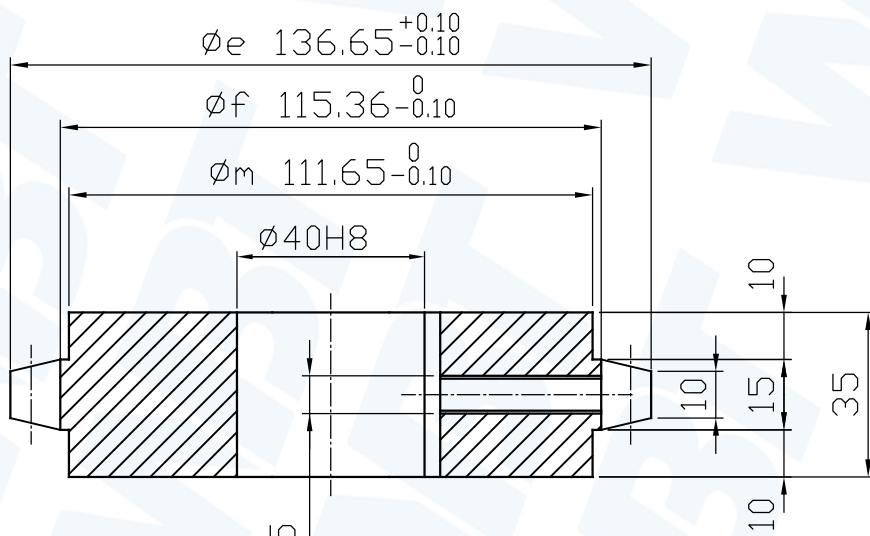
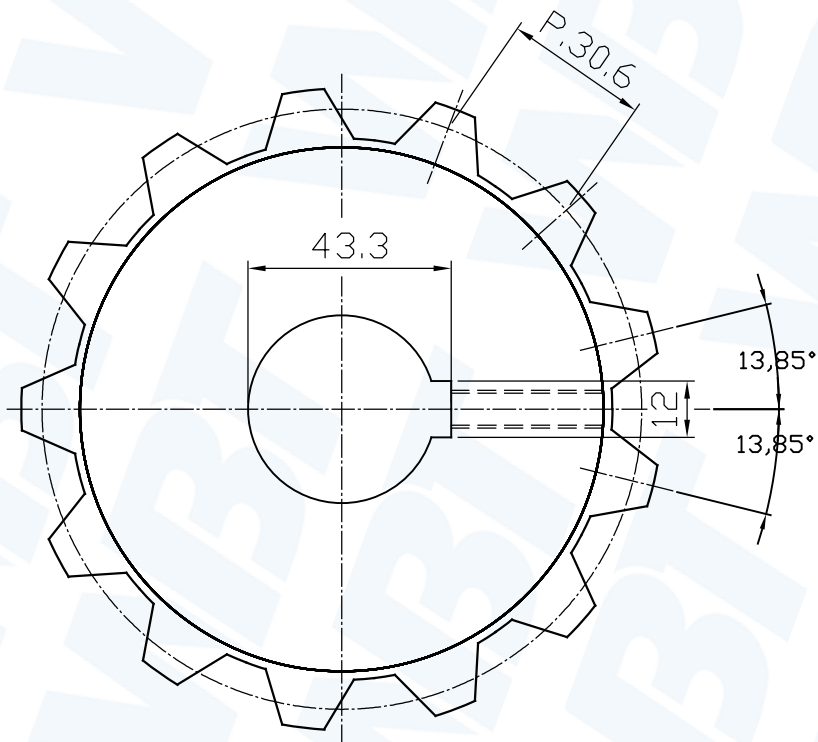


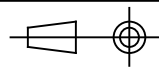
All rights reserved. This drawing or parts of it cannot be reproduced or modified in any form or by any means, graphic electronic or mechanical, including photocopying without the written permission of WBT Srl

Tutti i diritti riservati. Questo disegno e parti di esso, non possono essere riprodotti, usati o resi noti in alcun modo a terzi senza autorizzazione della WBT Srl



M8x1,25

Eseguire chiavetta in fase vano uguale su tutti i pezzi

0	0	RD0403001354ST0152	GHISA GIL-250		
Pos.	Q.ta'	Denominazione	Materiale	Trattam.	UNI / note
<b>WBT SRL</b> Via XXV Aprile, 2 23804 MONTE MARENZO (LC) P.IVA/C.F. 03373740137 Tel 0341-632080 Fax 0341-588818				Scala	1:1
				Disegnato da	F.G.
				Data	08/02/2021
Ruota dentata P.30,6 Z=13 $\phi$ p.127,86 Foro $\phi 40H8$ CH12 n.1 grano M8x1,25 Ld.15/10 Sp.Tot. mm35				 sistema E UNI 3970	
				DISEGNO N°	Rev. 0

Rev. 3

Rev. 2

Rev. 1