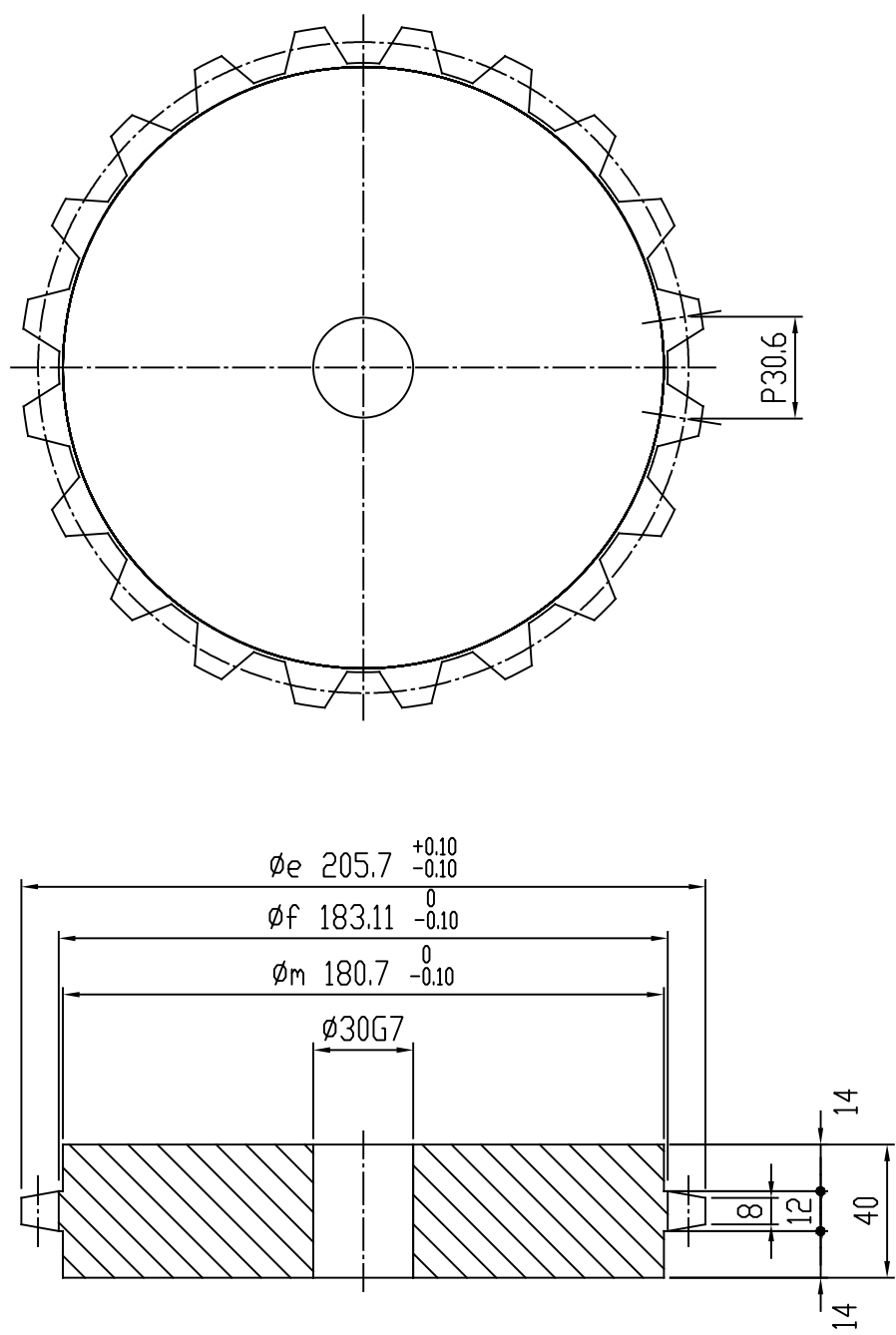
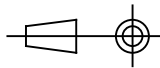


Tutti i diritti riservati. Questo disegno e parti di esso non possono essere riprodotti, usati o resi noti in alcun modo a terzi senza autorizzazione della WBT Srl
 All rights reserved. This drawing or parts of it cannot be reproduced or copied or modified in any form or by any means, graphic electronic or mechanical, including photocopying without the written permission of WBT Srl



0	0	RD040306002037ST0120	C45		
Pos.	Q.ta'	Denominazione	Materiale	Trattam.	UNI / note
WBT SRL Via XXV Aprile, 2 23804 MONTE MARENZO (LC) P.IVA/C.F. 03373740137 Tel 0341-632080 Fax 0341-588818			Scala	1:1	
			Disegnato da	F.G.	
			Data	22/02/2019	
			Ruota dentata P.30,6 Z=20 $\phi p195,61$ Foro $\phi 30G7$ Ld.12/8 Sp.tot.= mm40		 sistema E UNI 3970
DISEGNO N°				Rev.	0

Rev. 3

Rev. 2

Rev. 1